

КАЧЕСТВО ИЗМЕНЯЕТ МИР



STC300T5

АВТОМОБИЛЬНЫЙ КРАН
ГРУЗОПОДЪЕМНОСТЬЮ 30Т



30 Т



42.5 М



1191 кН·м

www.sany-palfinger.ru



Превосходная грузоподъемность

Стрела с U-образным профилем длиной 42,5 м, откидной удлинитель длиной 8 м.

Максимальный грузовой момент основной стрелы 1191 кН·м (121 т·м), максимальный грузовой момент полностью выдвинутой стрелы 727 кН·м.

Максимальный вылет достигает 42,5 м. Размеры опорного контура аутригеров 6,4 x 5,4 м, масса противовеса 6,2 т.



Интеллектуальная система распределения потока со сдвоенным насосом

Гидромотор известного китайского бренда. Минимальная скорость одной лебедки менее 1,5 м/мин, минимальная устойчивая скорость вращения крановой установки составляет менее 0,15 град/с - позволяют с легкостью выполнять работы с миллиметровой точностью.

Новая интеллектуальная система распределения потока со сдвоенным насосом, независимым контуром управления подъемом стрелы, плавным телескопированием и стабильностью совмещения движений. Новая кабина оператора, оборудованная джойстиком, обеспечивает слаженную работу всех основных функций крановой установки.



АВТОМОБИЛЬНЫЙ КРАН STC300T5 ГРУЗОПОДЪЕМНОСТЬЮ 30Т

Прочное базовое шасси

Шасси шириной 2,5 м, низко расположенная передняя опора при H-образной конструкции, а также высокопрочная рама прямоугольного сечения повышают сопротивление кручению.

Высокомомментный двигатель WEICHAИ, 9-ступенчатая коробка передач FAST, усиленный мост HANDE, максимальный преодолеваемый уклон 49%, расчетный расход топлива 40 л на 100 км.

Передний мост оснащен новым дисковым тормозом увеличенного размера, который увеличивает на 11% тормозной момент и снижает нагрев.

Самоходное шасси категории N3 с передней защитой. Дорожный просвет 260 мм. Шасси оснащено топливным баком большого объема на 350 л, с теоретическим запасом хода 500 км.



АВТОМОБИЛЬНЫЙ КРАН STC300T5 ГРУЗОПОДЪЕМНОСТЬЮ 30Т



i-Cab - Водительская кабина крана

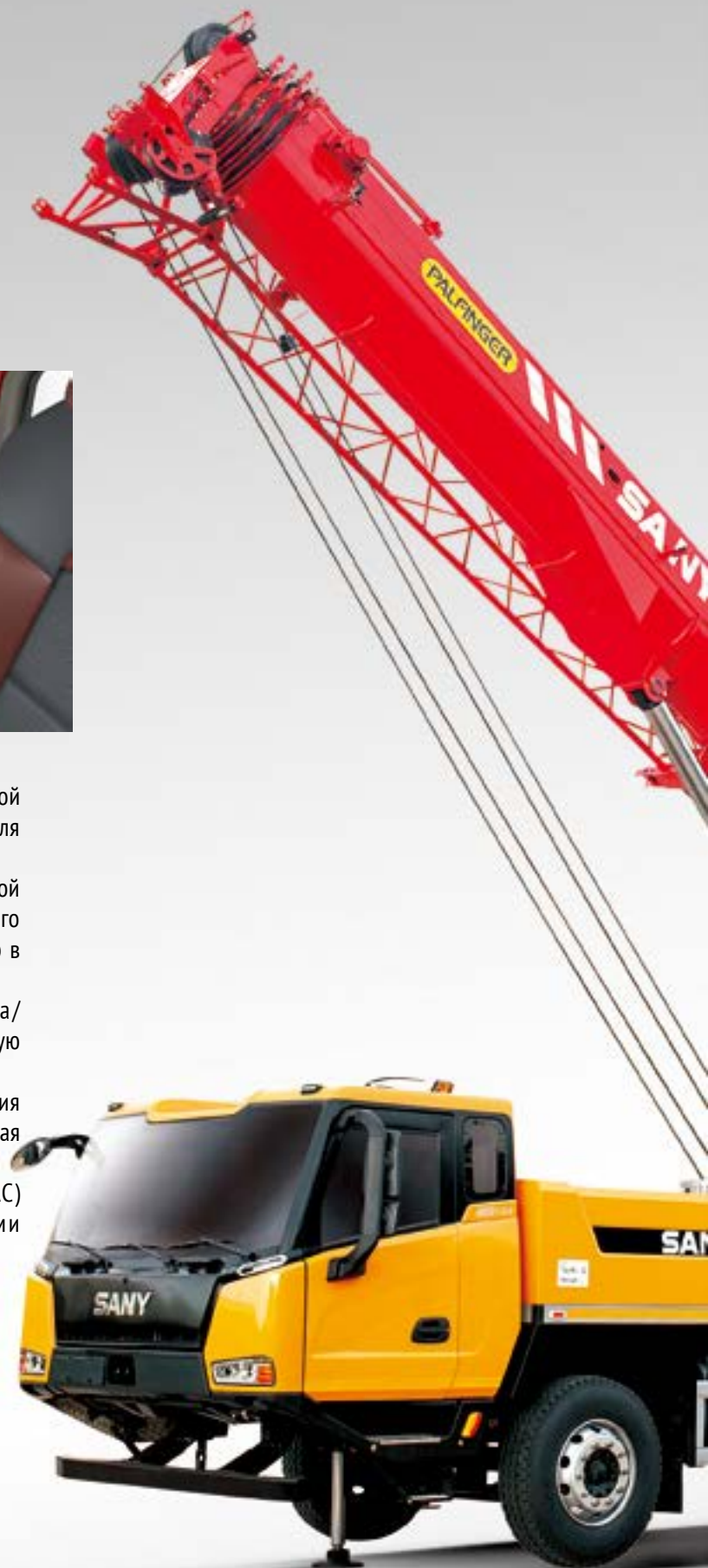
Многофункциональное сиденье с пневматической подвеской делает вождение более комфортным. Сдвоенное сиденье для водителя-напарника.

7-дюймовый жидкокристаллический экран с интегрированной камерой заднего вида и мультимедиа. Электрзеркало заднего вида с электрообогревом, обеспечивающее хороший обзор в ненастную погоду.

Регулируемые светодиодные фары головного света/противотуманные фары высокой яркости обеспечивают четкую видимость в ночное время.

Датчик заднего хода с возможностью точного определения расстояния полностью охватывает площадь парковки, включая слепые зоны, что эффективно снижает риск столкновений.

Полностью автоматическая система микроклимата (HVAC) регулирует температуру в соответствии с заданными параметрами.



i-Cab - Кабина оператора крана

Ширина сиденья увеличилась до 450 мм, а пространство для ног - на 30%. Регулируемое сиденье с максимальным наклоном 140°.

Сиденье с электроприводом соединено с подлокотником, что обеспечивает многоуровневую регулировку и повышает комфорт.

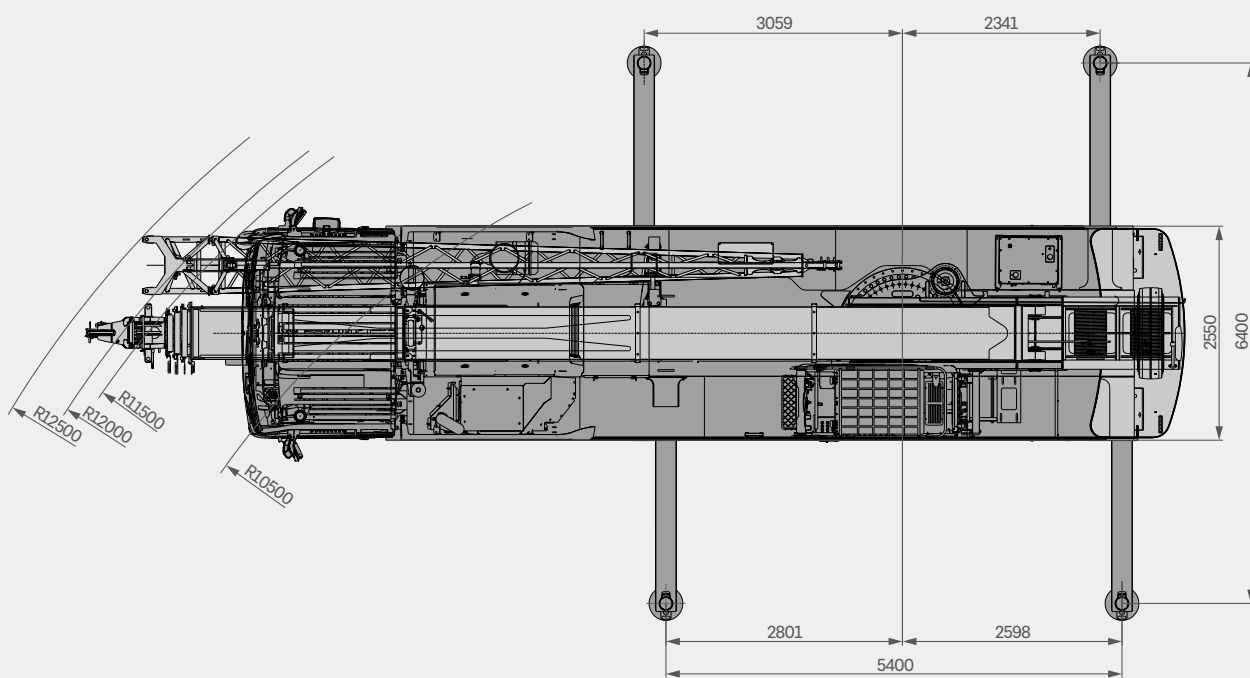
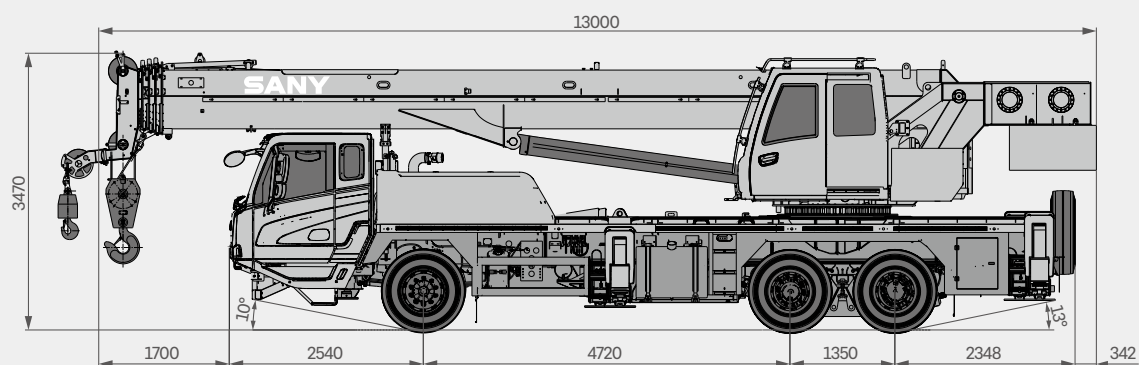
Электронные джойстики управления облегчают работу. Панель управления, наклоненная под углом 45° удобна в доступе и управлении.

Открывающееся на 70° переднее окно удобно при проветривании.

Полностью автоматическая система микроклимата (HVAC) регулирует температуру в соответствии с заданными параметрами.



Габаритные размеры



Технические характеристики

ГРУППА	ХАРАКТЕРИСТИКА	ЕДИНИЦЫ ИЗМЕРЕНИЙ	ЗНАЧЕНИЯ	
ГРУЗОПОДЪЕМНОСТЬ	Максимальная грузоподъемность	т	30	
МАССА	Масса брутто	кг	33550 (Евро V)/33850 (Евро VI)	
МОЩНОСТЬ	Модель двигателя	-	WEICHAH WP7.300E51 (Евро V)/ WEICHAH WP9H.310E62 (Евро VI)	
	Макс. мощность двигателя	кВт/об/мин	Евро V 220/2100/ Евро VI 228/1900	
	Макс. крутящий момент двигателя	Н·м/об/мин	Евро V 1250/(1200-1600)/ Евро VI 1485/(1000-1400)	
РАЗМЕРЫ	Габаритная длина	мм	13000	
	Габаритная ширина	мм	2550	
	Габаритная высота	мм	3470	
ШАССИ	Макс. скорость передвижения	км/ч	90	
	Радиус поворота	Мин. радиус поворота	м	10.5
		Мин. радиус поворота с оголовком стрелы	м	12
	Колесная формула	-	6×4	
	Мин. дорожный просвет	мм	260	
	Угол въезда	°	10	
	Угол съезда	°	13	
	Максимальный преодолеваемый уклон	%	49%	
Расход топлива на 100 км (теоретический)	л	<40		
ОСНОВНЫЕ ЭКСПЛУАТАЦИОННЫЕ ПОКАЗАТЕЛИ	Диапазон рабочих температур	°С	-30--+40	
	Мин. расчетный вылет	м	3	
	Радиус поворота хвостовой части поворотной платформы	м	3.2	
	Секции стрелы (Количество)	-	5	
	Профиль стрелы	-	U-образное сечение	
	Макс. грузовой момент	Основная стрела	кН·м	1191
		Полностью выдвинутая стрела	кН·м	727
		Полностью выдвинутая стрела+удлинитель	кН·м	440
	Длина стрелы	Основная стрела	м	10.9
		Полностью выдвинутая стрела	м	42.5
		Полностью выдвинутая стрела+удлинитель	м	50.5
	Макс. высота подъема	Основная стрела	м	11.4
		Полностью выдвинутая стрела	м	43
		Полностью выдвинутая стрела+удлинитель	м	50.5
	Опорный контур (вдоль*поперек)	м	5.4*6.4	
Угол положения удлинителя	°	0, 15, 30		
КОНДИЦИОНЕР	В кабине оператора	-	Нагрев и охлаждение	
	В кабине водителя	-	Нагрев и охлаждение	

Технические параметры



Нагрузка на оси

Оси	1	2	3	Масса брутто
Нагрузка на ось /т (Евро V)	7.74	12.89	12.89	33.55
Нагрузка на ось /т (Евро VI)	8.06	12.88	12.88	33.85



Крюковая подвеска

Расчетная нагрузка/т	Количество блоков	Кратность запасовки	Масса подвески/кг
30	4	8	320
5	1	1	85



Рабочий цикл

Пункт	Макс. скорость подъема (без нагрузки)	Диаметр каната/длина	Макс. нагрузка на один канат
Главная лебедка	140 м/мин	16 мм/185 м	181 кН
Вспомогательная лебедка	140 м/мин	16 мм/110 м	181 кН
Скорость вращения		2.5 об/мин	
Время полного подъема/полного опускания стрелы		40 с/55 с	
Время полного выдвижения/втягивания секций стрелы		90 с/110 с	
Вертикальный гидроцилиндр опоры	Втягивание	40 с	
	Выдвижение	25 с	
Горизонтальный гидроцилиндр опоры	Втягивание	20 с	
	Выдвижение	30 с	

Общая информация о кране

Шасси

Кабина водителя

- Полноразмерная кабина собственной разработки с эргономичным дизайном, вибро- и шумоизоляцией.
- Оснащена сиденьями на пневматической подвеске с подголовником, регулируемым рулевым колесом, большим зеркалом заднего вида, камерой заднего вида, антиобледенителем, системой кондиционирования и обогрева HVAC, мультимедийным устройством, а также полным набором приборов и органов управления, обеспечивающим безопасность и комфорт.

Рама шасси

- Сварная конструкция коробчатого типа из высокопрочной стали с высокой несущей способностью.

Двигатель

- Модель: WEICHAI WP7.300E51 / WP9H.310E62 рядный шестицилиндровый дизельный двигатель с водяным охладителем и промежуточным охладителем.
- Экологический класс: Евро V / Евро VI.
- Емкость топливного бака: 350 л.

Коробка передач

- 9-ступенчатая механическая коробка передач, широкий диапазон передаточных чисел, возможность адаптации к подъему по склону и скоростному движению.

Карданный вал

- Оптимизированное расположение, более высокий выходной крутящий момент за счет зубчатой передачи, соединяющей карданный вал трансмиссии.

Оси

- Ось 1 управляемая; оси 2, 3 - ведущие мосты со встроенной блокировкой дифференциала, реализующие усиленную тяговую способность к передвижению по пересеченной местности. Двухступенчатый редуктор и еще более компактные осевые "подушки" способствуют лучшей проходимости. Благодаря технология пресс-сварки корпуса оси, несущая способность увеличилась.

Подвеска

- Подвеска оси 1 выполнена на листовых рессорах, а оси 2 и 3 имеют резино-металлическая подвеску. Прочность подвески подтверждена 100 000 циклических испытаний на усталость

Управление

- Двухконтурное механическое рулевое управление с гидросилителем.

Колеса

- 11 колес размером 315/80R22.5, высокая несущая способность и долговечность.

Колесная формула

- 6×4.

Выносные опоры

- H-образная конструкция рамы выносных опор удерживает кран в четырех точках; балки опор изготовлены из высокопрочных стальных листов; гидравлическое управление выдвижением/втягиванием в горизонтальном и вертикальном направлениях, автоматическое выравнивание. Опорные гидроцилиндры защищены двухсторонними гидрозамками. Дополнительная пятая опора под кабиной водителя.

Тормоза

- Тормозная система включает в себя рабочий (основной) тормоз, стояночный тормоз, аварийный тормоз и вспомогательный тормоз.
- Рабочий тормоз: пневматический, двухконтурный; передняя ось оснащена дисковым тормозом, обеспечивающим более высокую эффективность торможения.
- Стояночный тормоз: функционирует на осях 2 и 3 благодаря пружинному механизму с воздушной камерой.
- Аварийный тормоз: срабатывает при сбросе давления в аккумуляторе.
- Вспомогательный тормоз: моторный тормоз-замедлитель, обеспечивающий безопасность при движении по длинным спускам.

Электросистема

- Представлена двумя необслуживаемыми батареями 12 В с механическим выключателем питания, с помощью которого может быть отключено питание всего крана. Интерфейс CAN обеспечивает обмен данных между крановой установкой и шасси.

Общая информация о кране

Кабина оператора

- Кабина сочетает штампованную и сварную конструкции, оснащена защитным стеклом, солнцезащитным козырьком, сдвижной дверью, джойстиком.
- Панорамный люк, наклоняемая спинка сиденья оператора и прочие конструктивные решения, повышающие комфорт и простоту эксплуатации.
- Угол обзора сенсорного дисплея регулируется; многооконный режим экрана обеспечивает безопасность работы и управления в "одно-нажатие". Главная консоль управления совмещена с системой индикации операций для оптимального взаимодействия человека и машины. Установлена система кондиционирования с охлаждением и обогревом.

Телескопическая стрела

- Конструкция стрелы выполнена из антикоррозионного высокопрочного стального листа. U-образный профиль пятисекционной стрелы обладает высокой прочностью; для достижения различной длины стрелы телескопирование секций осуществляется посредством канатного механизма с одним гидроцилиндром, который отвечает за выдвигание всех секций.

Грузовая лебедка

- При помощи сдвоенного гидронасоса с переменной производительностью и гидромотора осуществляется эффективное и энергосберегающее регулирование скорости. Уравнительный клапан лебедки в сочетании с эксклюзивной технологией противопроскальзывания способствует более плавному подъему/опусканию тяжелых грузов.

Механизм подъема стрелы

- Использование собственного веса при опускании стрелы, а также дополнительной гидравлической опоры, снижает затраты энергии и повышает устойчивость. Диапазон угла подъема стрелы: -2° – 80° .

Гидросистема

- Высококачественный гидронасос, гидромотор, гидрораспределитель наряду с другими основными гидравлическими элементами обеспечивают стабильность и надежность гидравлической системы.
- Замкнутая гидросистема грузовой лебедки позволяет избежать потерь при дросселировании, обеспечивая более высокую эффективность.

Вращение

- Вращение поворотной платформы обеспечивается на 360° ; максимальная скорость вращения составляет 2,5 об/мин при гидравлическом пропорциональном регулировании скорости. Уникальная конструкция поворотного буфера делает торможение более стабильным.

Система управления

- Система отображения данных транспортного средства: оснащена датчиками для своевременного считывания информации о состоянии, обеспечивая контроль рабочего состояния транспортного средства в режиме реального времени.
- Более удобный интерфейс с полной и понятной информацией. Чтобы полностью удовлетворить индивидуальные предпочтения потребителей, можно настроить управляемость транспортного средства в соответствии со своими личными привычками под разные условия эксплуатации.

Противовес

- Противовес 6,2 т установлен одиночным блоком.

Устройства безопасности

- Ограничитель момента: кран оборудован системой безопасности, в соответствии с требованиями законодательства. Благодаря калибровке без нагрузки номинальная точность расчетов достигает $\pm 3\%$ для полной защиты операции подъема.
- Для обеспечения стабильности и надежности гидравлическая система оснащена выравнивающим клапаном, перепускным клапаном, двухходовым гидравлическим замком и т. п.
- Для предотвращения чрезмерного разматывания каната при опускании на барабанах главного и вспомогательного механизмов подъема, они оснащены системой ограничения 3-х витков каната.
- Оголовки стрелы и удлинителя оснащены конечным выключателем для ограничения высоты подъема.
- С помощью установленных датчиков длины и угла, датчика давления система позволяет следить за рабочим состоянием крана в режиме реального времени, и в случае опасности подает сигнал тревоги и автоматически блокирует действия механизмов

Дополнительное оборудование за дополнительную плату

- Анемометр.
- Камера на оголовке стрелы.
- Индивидуальная покраска.
- Прочее оборудование по заказу.

Рабочий диапазон

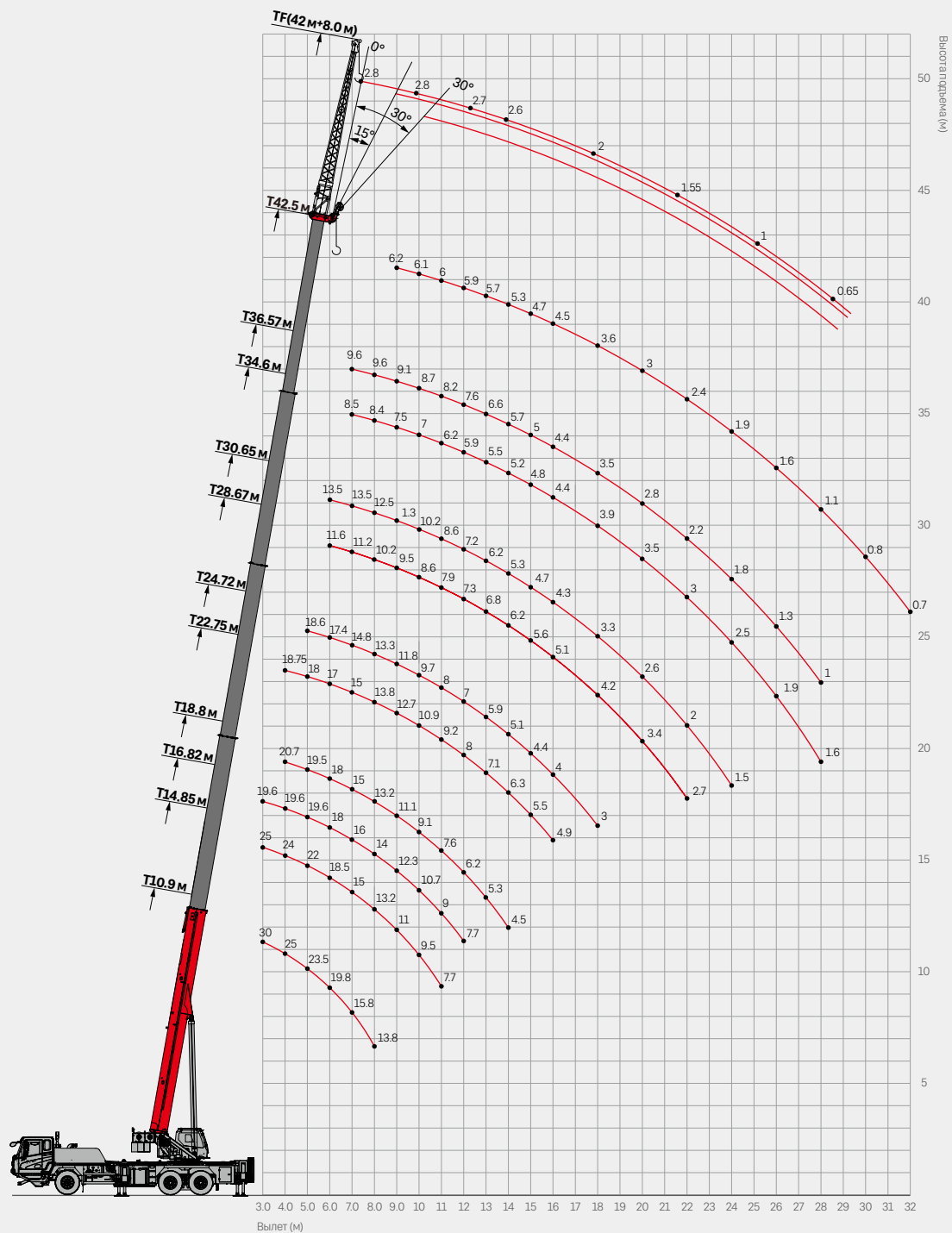


Таблица грузоподъемности



Единица измерения : кг

Вылет (м)	10.9	14.85	16.82	18.8	22.75	24.72	28.67	30.65	34.6	36.57	42.5	Вылет (м)
3	30000	25000	19600									3
3.5	25000	25000	19600									3.5
4	25000	24000	19600	20700	18750							4
4.5	24000	23000	19600	20000	18750	18800						4.5
5	23500	22000	19600	19500	18000	18600						5
5.5	22100	20000	19000	19000	18000	18600	11600					5.5
6	19800	18500	18000	18000	17000	17400	11600	13500				6
6.5	17700	16500	17000	16500	16000	16200	11600	13500	8500			6.5
7	15800	15000	16000	15000	15000	14800	11200	13500	8500	9600		7
8	13800	13200	14000	13200	13800	13300	10200	12500	8400	9600		8
9		11000	12300	11100	12700	11800	9500	11300	7500	9100	6200	9
10		9500	10700	9100	10900	9700	8600	10200	7000	8700	6100	10
11		7700	9000	7600	9200	8000	7900	8600	6400	8200	6000	11
12			7700	6200	8000	7000	7300	7200	5900	7600	5900	12
13				5300	7100	5900	6800	6200	5500	6600	5700	13
14				4500	6300	5100	6200	5300	5200	5700	5300	14
15					5500	4400	5600	4700	4800	5000	4700	15
16					4900	4000	5100	4300	4400	4400	4500	16
18						3000	4200	3300	3900	3500	3600	18
20							3400	2600	3500	2800	3000	20
22							2700	2000	3000	2200	2400	22
24								1500	2500	1800	1900	24
26									1900	1300	1600	26
28										1000	1100	28
30											900	30
32											700	32
Степень телескопирования (%)												
Цилиндр I	0	50	0	100	0	100	0	100	0	100	100	Цилиндр I
Цилиндр II	0	0	25	0	50	25	75	50	100	75	100	Цилиндр II
Кратность запасовки	8	8	6	6	6	5	4	4	4	3	3	Кратность запасовки

Таблица грузоподъемности



Единица измерения : кг

Вылет (м)	10.9	14.85	16.82	18.8	22.75	24.72	28.67	30.65	34.6	36.57	42.5	Вылет (м)
3	30000	25000	19600									3
3.5	25000	25000	19600									3.5
4	25000	24000	19600									4
4.5	24000	23000	19600	20000	18000	18800						4.5
5	20300	19900	19600	19500	18000	18600						5
5.5	16700	16300	17700	16100	18000	16900	10000					5.5
6	14100	13700	15000	13500	15500	14300	9800	13500				6
6.5	12100	11700	12900	11500	13400	12300	9600	12500	8400			6.5
7	10500	10200	11300	10000	11700	10700	9400	10900	8300	9600		7
8	8100	7800	8900	7600	9300	8300	9200	8600	8000	9000		8
9		6200	7200	6000	7600	6700	7800	6900	7200	7300	6200	9
10		5000	6000	4800	5300	5400	6500	5700	6500	6000	6100	10
11		4000	5000	3900	5400	4500	5500	4700	5700	5100	5200	11
12			4200	3100	4600	3700	4800	3900	4900	4300	4400	12
13				2500	4000	3100	4100	3300	4300	3700	3800	13
14				2000	3400	2600	3600	2800	3700	3200	3300	14
15					3000	2200	3100	2400	3300	2700	2800	15
16					2600	1800	2800	2000	2900	2300	2500	16
18							2100	1400	2300	1700	1900	18
20							1700		1800	1300	1400	20
22							1300		1400		1000	22
24									1100			24
26									900			26
28												28
30												30
32												32
Степень телескопирования (%)												
Цилиндр I	0	50	0	100	0	100	0	100	0	100	100	Цилиндр I
Цилиндр II	0	0	25	0	50	25	75	50	100	75	100	Цилиндр II
Кратность запасовки	8	8	6	6	6	5	4	4	4	3	3	Кратность запасовки

Таблица грузоподъемности с удлинителем



Единица измерения : кг

Угол наклона стрелы (°)	42.5+8			Угол наклона стрелы (°)
	0°	15°	30°	
78	2800	2500	1900	78
75	2800	2400	1750	75
72	2700	2200	1700	72
70	2600	2000	1600	70
65	2000	1700	1350	65
60	1550	1450	1000	60
55	1000	900	700	55
50	650	550	400	50

Примечание:

1. Указанные максимальные значения грузоподъемности верны, когда кран установлен в горизонтальном положении на твердом грунте или поверхности;
2. Вылет соответствует фактическому вылету с учетом изгиба стрелы;
3. Значения рассчитаны с учетом масс крюковой подвески и стропов (масса главной крюковой подвески 320 кг, вспомогательной крюковой подвески 85 кг);
4. При установленной пятой выносной опоре, указанные значения применимы для работы на 360 градусов;
5. Расчетная грузоподъемность одиночного блока полиспаста оголовка равна 5000 кг; грузоподъемность стрелы становится на 450 кг меньше значения, указанного при установленном удлинителе;
6. Если фактический вылет или длина стрелы находятся между двумя указанными значениями, то значение грузоподъемности следует принимать в соответствии с наибольшим значением вылета или длины стрелы.



SANY

КАЧЕСТВО ИЗМЕНЯЕТ МИР



ООО«K2 МАШИНЕРИ»

Главный офис:

129128 Россия | г. Москва | Енисейская, д. 1, стр. 1

Номер телефона:

+7 (495) 107-07-00

Филиалы:

Алматы | Иваново | Иркутск | Красноярск | Новосибирск | Ставрополь | Сургут | Уфа