

Кран-манипулятор автомобильный
подлежит регистрации в территориальной
Федеральной службе по экологическому,
технологическому и атомному надзору до
пуска в работу



РОССИЙСКАЯ ФЕДЕРАЦИЯ

**Общество с ограниченной ответственностью
«МЕГА ДРАЙВ»**

**КРАН-МАНИПУЛЯТОР
АВТОМОБИЛЬНЫЙ
МОД. КМА-029D**

**ПАСПОРТ
D2K00D-0000010 ПС**

Регистрационный номер 004

При передаче крана-манипулятора автомобильного другому владельцу или при сдаче в аренду с передачей функции владельца вместе с краном-манипулятором автомобильным должен быть передан настоящий паспорт.

Общий вид
крана-манипулятора автомобильного
КМА-029D

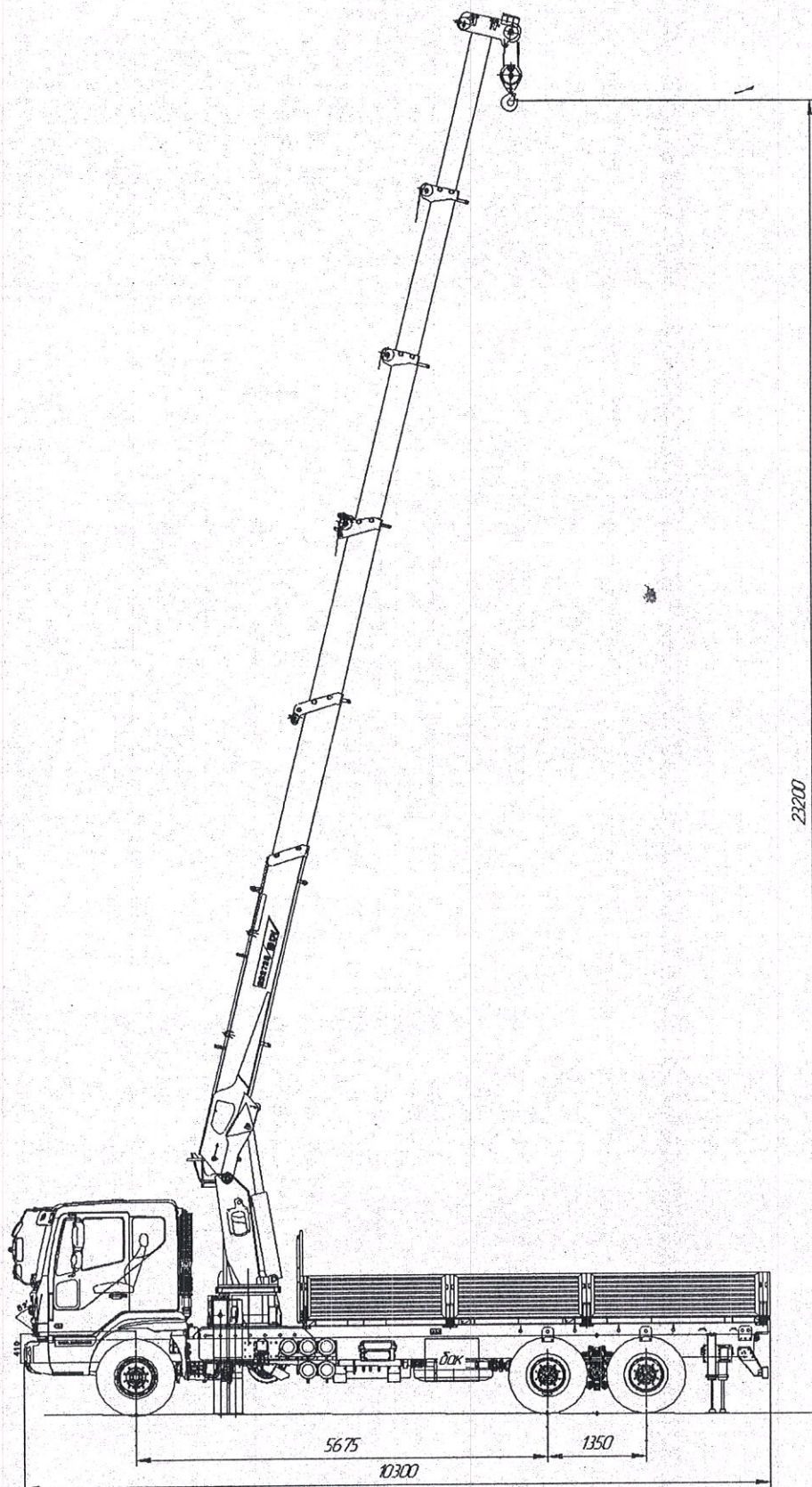
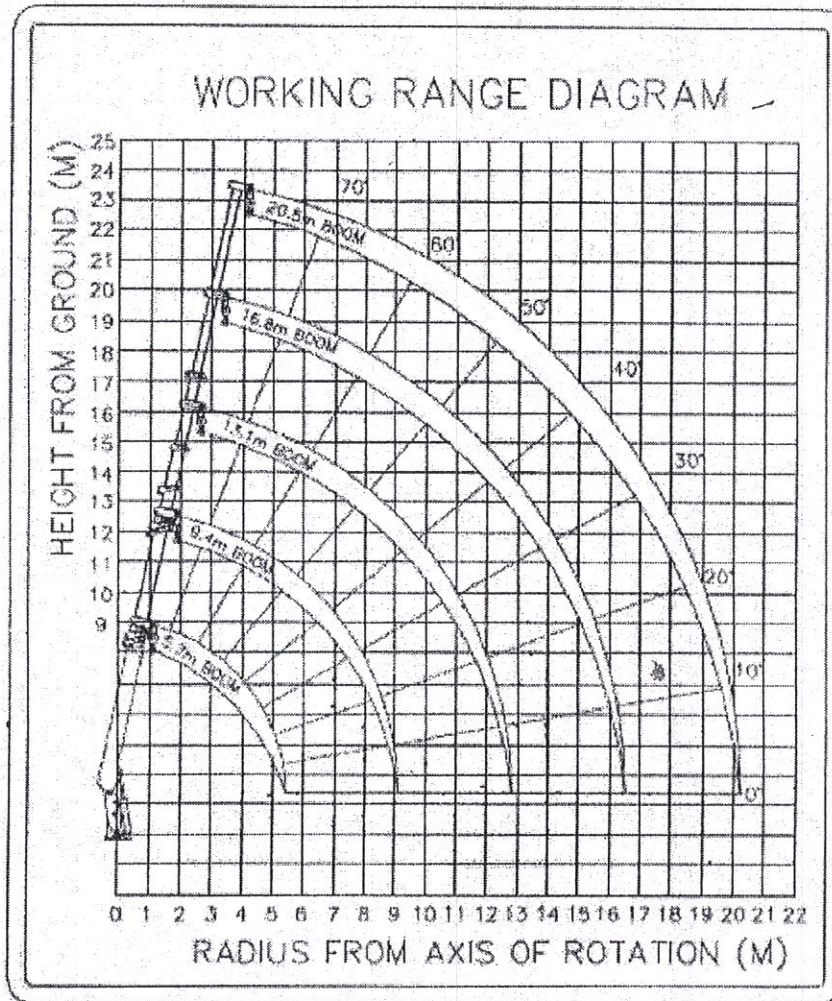


Рис. 1

2.3. Грузовысотные характеристики

Высота подъема крюка, м



Вылет крюка, м

Рис. 2

Диаграмма высотных характеристик КМУ модели SS2725LB

2.5 Геометрические параметры КМУ.

STIFF CRANE	
CRANE MODEL	SS2725
BOOM TYPE, STAGES	HEXAGONAL, 5
OVERALL LENGTH	6.0 M
OVERALL WIDTH	2.48 M
OVERALL HEIGHT	2.65 M
LIFT WEIGHT	10,000kg/3.0M
AND DISTANCE	1,100kg/17.6M
MAX. WORK RADIUS	17.6 M
MAX. WORK HEIGHT	20.8 M

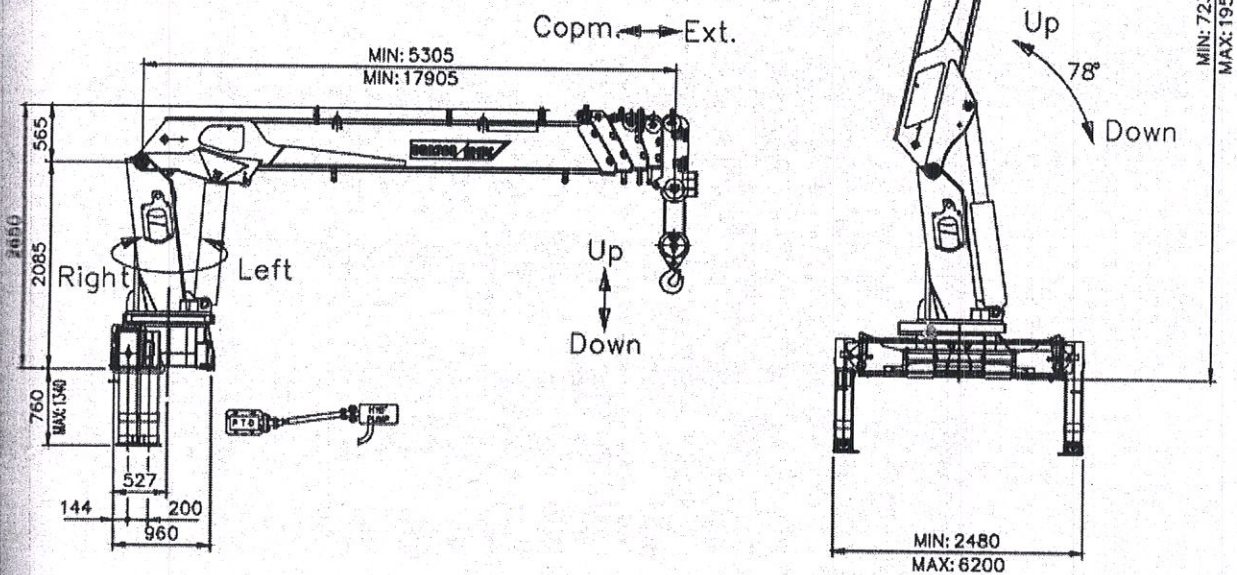


Рис. 3

2.6. Геометрические параметры крана-манипулятора.

2.6.1. Транспортное положение.

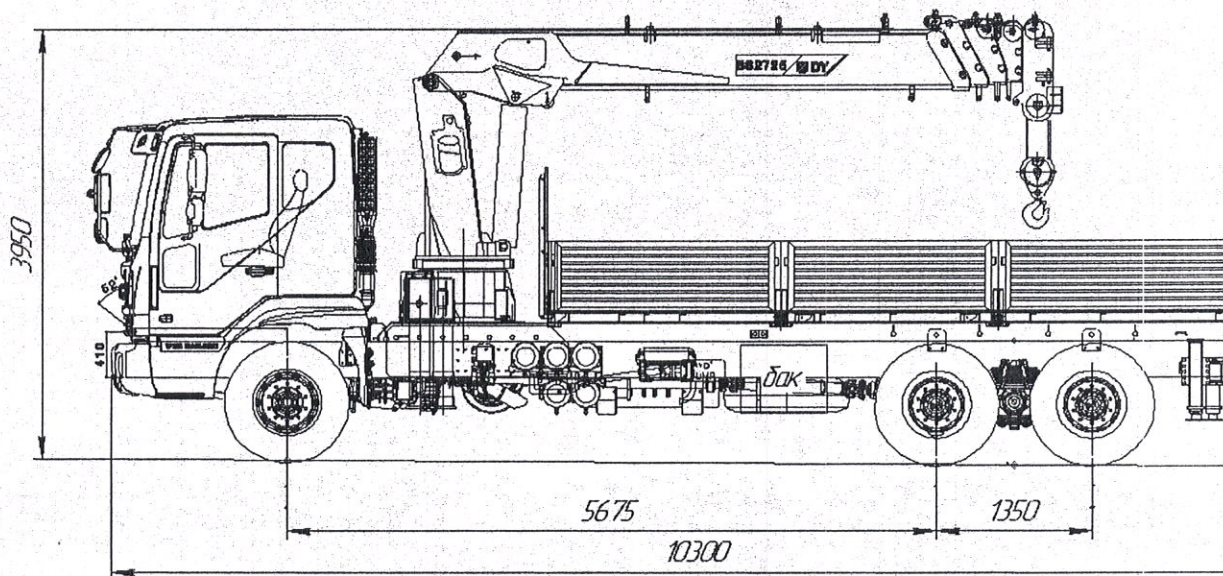


Рис. 4

2.6.2.	Габаритные размеры крана-манипулятора в транспортном положении, мм - длина - ширина - высота	10300 2550 3950
2.6.3.	Габаритные размеры грузовой платформы, мм - длина - ширина - высота	6500 2550 600
2.6.4.	Масса снаряженного крана-манипулятора, кг	15750
2.6.5.	Наибольшая допустимая скорость передвижения, км/ч	90
2.6.6.	Полная масса крана-манипулятора, кг	31100
2.6.7.	Распределение полной массы крана-манипулятора автомобильного по осям, кг -1 ось -2 и 3 оси	7100 11500/11500
2.6.8.	Привод гидронасоса: частота вращения насоса, об/мин частота вращения двигателя шасси, об/мин номер передачи	828 1000 Нейтраль

3.4.5. Упоры.

Механизмы	Выдвижение выносных опор
Конструкция	Фиксатор пальцевидный
Максимальный ход	Передние опоры – 1,150мм*2 Задние опоры – 1,504 мм (ход цилиндра)
Ограничиваемое перемещение	Фиксация выдвижных опор КМУ в транспортном положении

3.5. Указатели.

3.5.1. Указатели грузоподъемности

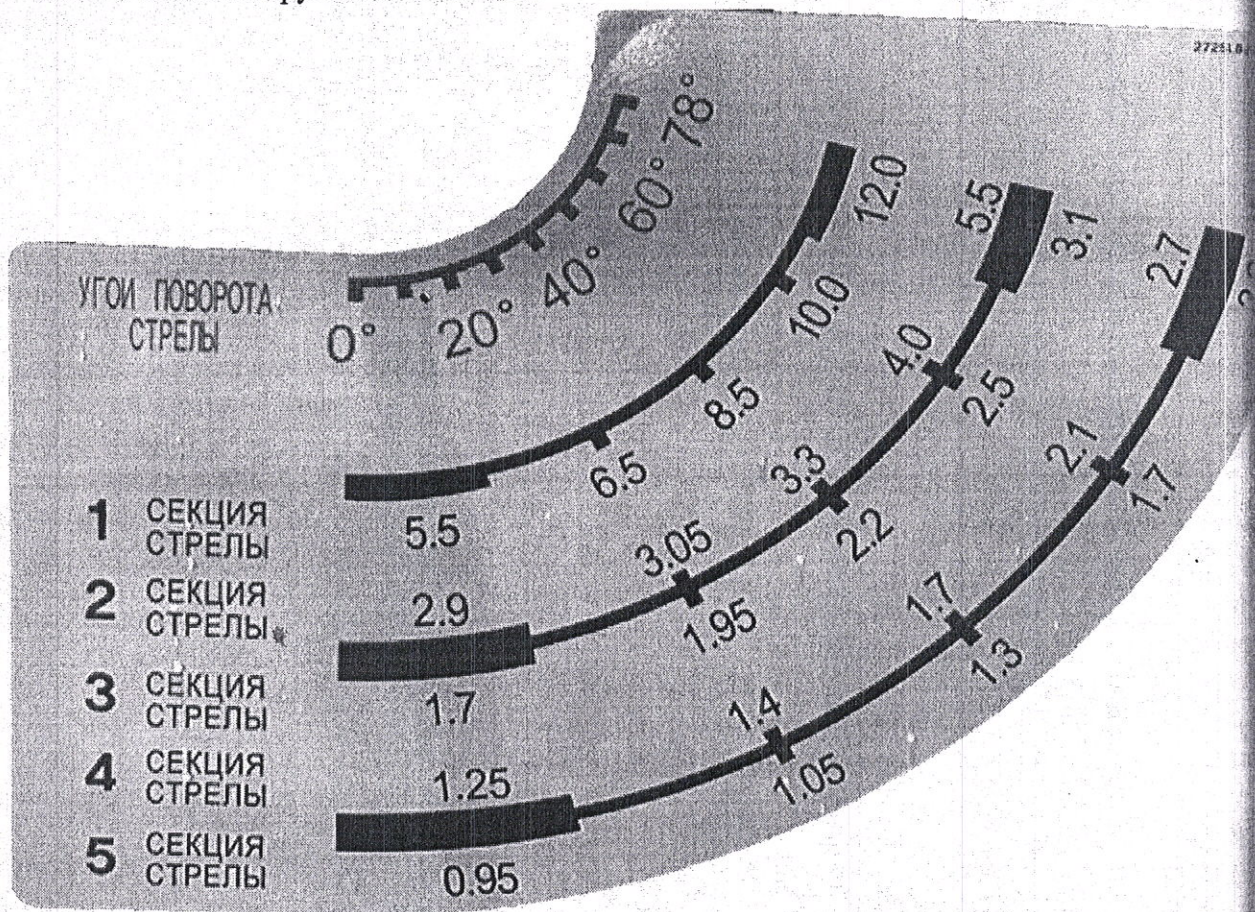


Рис. 12

2.4. Грузовые характеристики.

WORKING RADIUS(M)	BOOM LENGTH				
	5.7	9.4	13.1	16.8	20.5
2.0	• 12,000				
3.0	• 10,000	• 5,500			
4.0	7,500	4,500	3,100	2,700	
5.0	5,500(5.4)	3,500	2,800	2,500	2,200
6.0		3,300	2,500	2,350	2,100
7.0		3,200	2,400	2,200	2,000
8.0		3,050	2,300	2,100	1,900
9.0		2,900(9.1)	2,200	1,950	1,800
10.0			2,050	1,850	1,700
11.0			1,950	1,750	1,600
12.0			1,800	1,600	1,500
13.0			1,700(12.8)	1,500	1,400
14.0				1,400	1,300
15.0				1,350	1,200
16.0				1,250(16.5)	1,100
17.0					1,050
18.0	•				1,000
19.0					980
20.0					950(20.2)
Кратность запасовки	4-кратная	(•) 6-кратная			

ВНИМАНИЕ! Работа при стреле над кабиной запрещена.